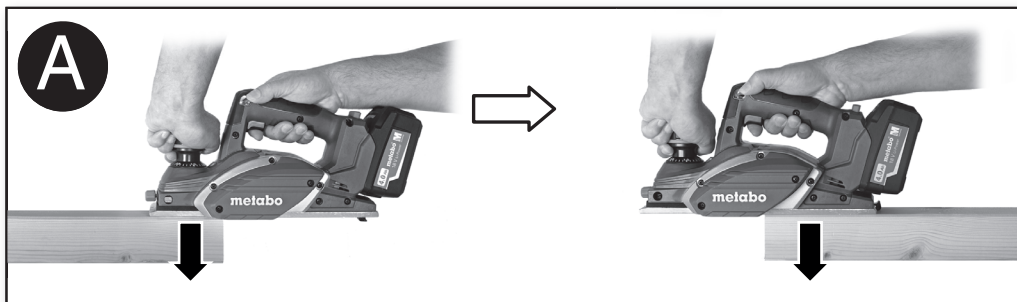
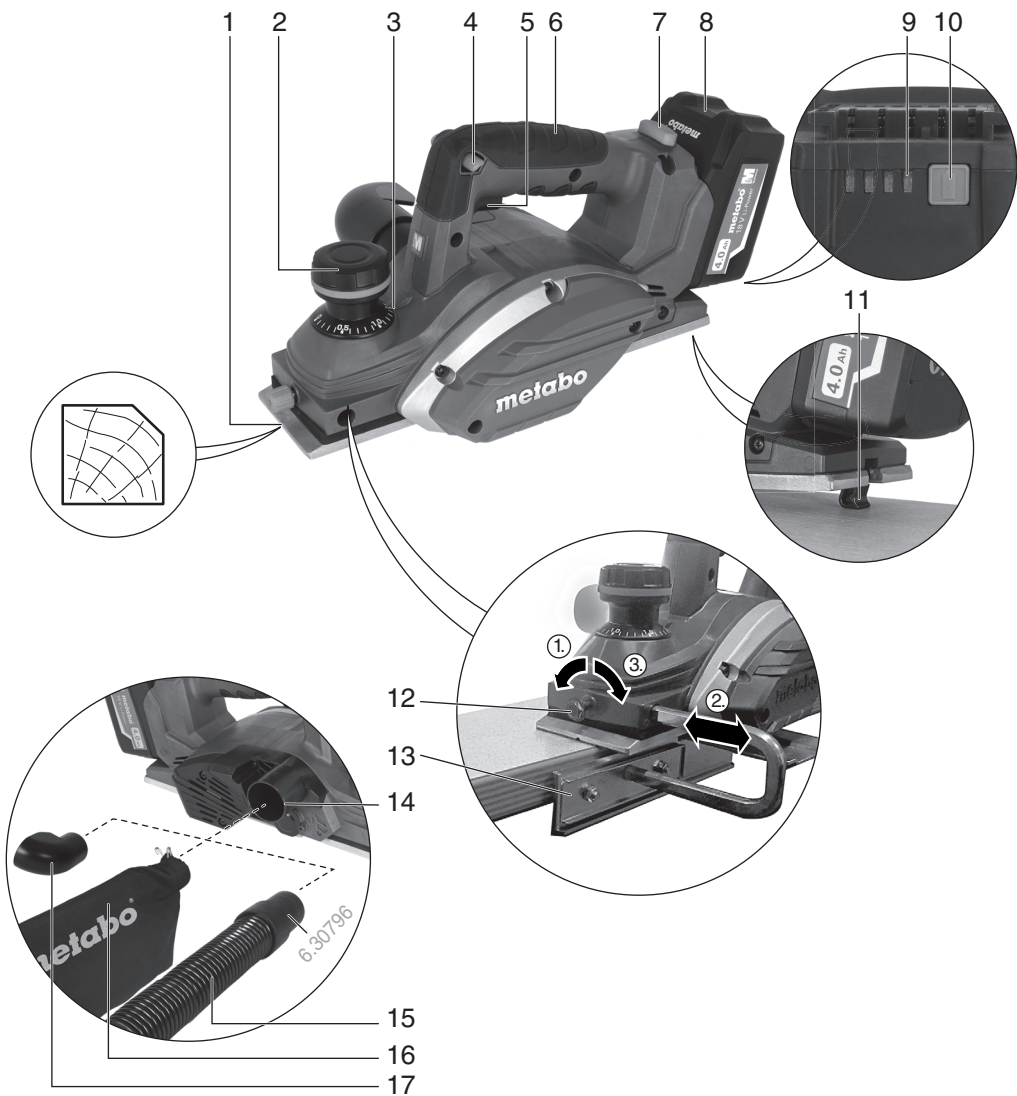


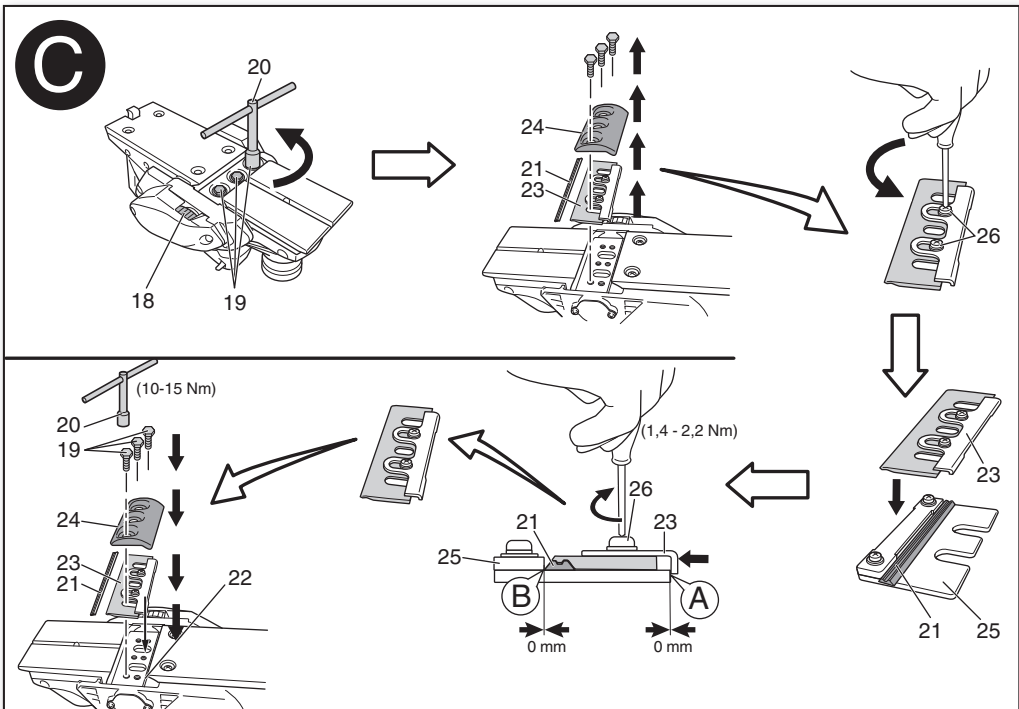
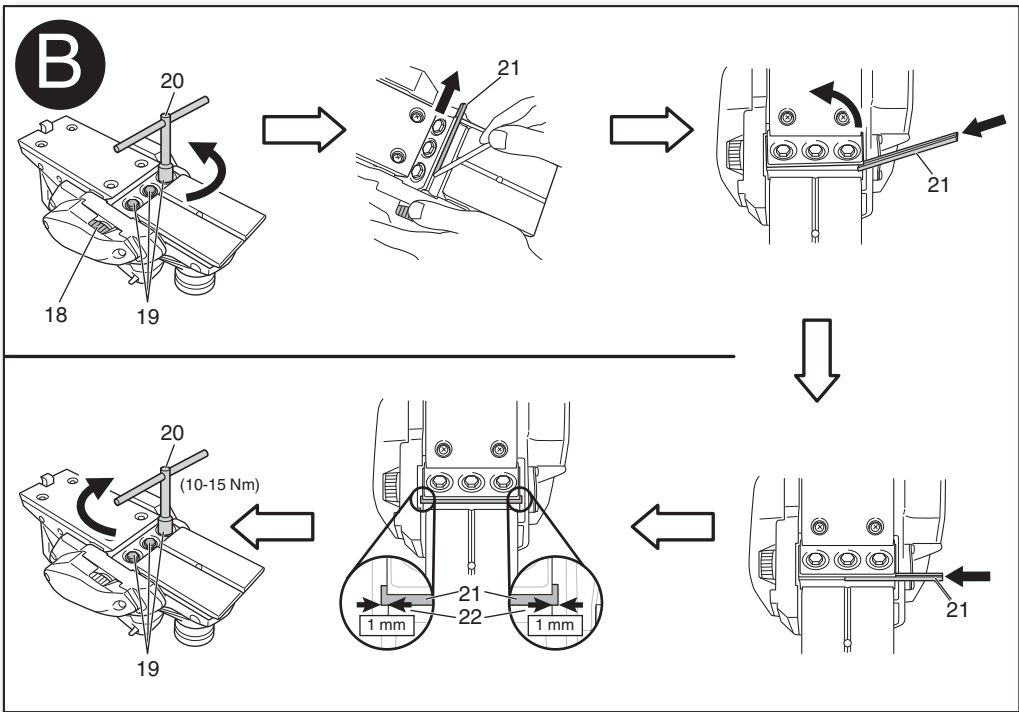
## HO 18 LTX 20-82





---

cs Originál návodu k použití





		<b>HO 18 LTX 20-82</b> *1) Serial Number: 02082..
<b>U</b>	V	18
<b>b</b>	mm (in)	82
<b>t</b>	mm (in)	0 - 2,0
<b>f<sub>max</sub></b>	mm (in)	9
<b>l</b>	mm (in)	295
<b>n<sub>0</sub></b>	min <sup>-1</sup> (rpm)	16000
<b>m</b>	kg (lbs)	3,5 (8.0)
<b>a<sub>h</sub>/K<sub>h</sub></b>	m/s <sup>2</sup>	3,3 / 1,5
<b>L<sub>pA</sub>,K<sub>pA</sub></b>	dB(A)	84 / 3
<b>L<sub>WA</sub>,K<sub>WA</sub></b>	dB(A)	95 / 3


\*2) 2014/30/EU, 2006/42/EC, 2011/65/EU  
\*3) EN 60745-1:2009+A11:2010, EN 60745-2-14:2009+A2:2010, EN 50581:2012

2017-07-21, Bernd Fleischmann *ppa. B.F.*  
Direktor Produktentstehung & Qualität (Vice President Product Engineering & Quality)  
\*4) Metabowerke GmbH - Metabo-Allee 1 - 72622 Nuertingen, Germany

# Originální návod k použití

## 1. Prohlášení o shodě

Prohlašujeme s plnou odpovědností, že tyto hoblíky, rozlišované typem a sériovým číslem

- \*1) splňují všechny důležité požadavky směrnice
- \*2) a standardy
- \*3) technické dokumenty pro
- \*4) viz stranu 3.

## 2. Použití

Hoblík je ideální pro hoblování a drážkování dřeva, a pro zkosování rohů dřeva a materiálů podobných dřevu.

Uživatel přebírá veškerou odpovědnost za jakékoliv poškození způsobené nesprávným užitím.

Uživatel si musí přečíst obecně uznané regulace pro prevenci nehod a přiložené informace o bezpečnosti.

## 3. Všeobecné bezpečnostní upozornění



Pro ochranu vaší a vašeho náradí, věnujte pozornost všem částem textu označeným tímto symbolem!



**VAROVÁNÍ** - Čtení těchto provozních instrukcí sníží riziko úrazu.



**VAROVÁNÍ** Přečtěte si všechna bezpečnostní varování a instrukce.

Neschopnost držet se těchto bezpečnostních pokynů a varování může mít za následek elektrický šok, požár a/nebo vážné zranění.

**Uchovejte všechny bezpečnostní instrukce a informace pro pozdější užití.**

Své náradí předávejte pouze s těmito dokumenty.

## 4. Speciální bezpečnostní instrukce

**Vyčkejte, dokud se válec nezastaví před odložením náradí.**

Nechráněný otočný válec by se mohl zaseknout do povrchu, což by mohlo vyústit v možnou ztrátu kontroly a vážné zranění.

**Použijte svorky, nebo jiný praktický způsob usazení a podpory obrobku ke stabilní ploše.**

Držení obrobku rukama nebo proti tělu ho činí nestabilním a mohlo by způsobit ztrátu kontroly.

Zkontrolujte, zda se v obrobku nenacházejí cizí předměty, jako například hřebíky nebo jiné kousky kovu, pokud v obrobku něco takového najdete, zabavte se toho před prací.

Tlačte proti obrobku pouze, pokud je zařízení zapnuté. Podrážka hoblíku musí mít těsný kontakt s obrobkem. Jinak vzniká nebezpečí odskočení díky zaseknutí nástroje do obrobku.

Zařízení vždy pevně uchopte při zapínání.

Vždy pracujte s oběma rukama na rukojetích (2) a (6). Zařízení nepoužívejte v držáku.

Nebezpečí úrazu o ostré hrany hoblovacích nožů.

Věnujte pozornost otáčejícímu valci. Mějte na paměti, že motor, tím pádem i válec, běží i po vypnutí nástroje.

Nedotýkejte se, ani se nepřibližujte, jakoukoliv částí svého těla k bubnu řezáku.

Nesahejte do mechanismu pro odsávání hoblínek.

Obraťte/vyměňte tupé nože hoblíku v patřičném čase a vždy v párech: opotřebovaná ostří hoblíkových nožů zvyšují nebezpečí zpětného rázu a snižují kvalitu hoblování. Ostré hoblíkové nože poskytují dobrý výsledek hoblování snižují zátěž na zařízení.

Položte hoblík na stojánek (11). Pokud je stojánek vadný, vyměňte ho.

Pokud je zařízení vadné, vyjměte ze zařízení baterii.

Vyjměte ze zařízení baterii před provedením jakýchkoliv úprav, výměn náradí, údržby nebo čištění.



Chraňte baterie před vodou a vlhkem!



Nevystavujte baterie ohni!

Nepoužívejte vadné nebo deformované baterie!

Neotevírejte baterie!

Nesahejte na kontakty baterií, ani je nezkratujte!



Lehce kyselá, hořlavá kapalina může vytéct z defektivních Li-ion baterií!



Pokud se vám vyteklá tekutina z baterie dostane na kůži, okamžitě ji omyjte velkým množstvím vody. Pokud se vyteklá tekutina z baterie dostane do kontaktu s vašimi očima, omyjte je čistou vodou a okamžitě vyhledejte pozornost lékaře!

### Transport li-ion baterií:

Zasílání li-ion baterií je předmětem zákonů týkajících se přenosu nebezpečných zásilek (UN 3480 a UN 3481).

Informujte se o nyní platných upřesněních, pokud převážíte li-ion baterie. Je-li nutno konzultujte se svým dopravcem.

Certifikované obalové materiály jsou dostupné od společnosti Metabo.

Baterie zasílejte pouze, pokud je balení neporušené a neodtéká žádná tekutina. Baterie nejprve vyjměte z přístroje před odesláním. Chraňte baterii před zkratováním. (např. obvázáním lepicí páskou).

### Snížení tvorby prachu:



Jistý prach vytvořený užíváním tohoto nářadí může obsahovat chemikálie, které způsobují rakovinu, alergické reakce, onemocnění dýchací soustavy, vrozené vady, nebo jiné reprodukční potíže. Některé z těchto látek jsou: olovo (v barvách s obsahem olova), prach z minerálů (z cihel, betonu atd.), přídavky použité pro ošetření dřeva (chroman, přípravky na dřevo), některé typy dřeva (například jako dubový a bukový prach), kovy, asbest. Nebezpečí z vystavení se těmto, nebo podobným, látkám závisí na délce vystavení sebe, nebo přihlížejících.

Nenechte částičky ulpět na vašem těle.

Pro snížení kontaktu s těmito látkami: pracujte v dobře ovzdušené oblasti, a pracujte se schváleným bezpečnostním vybavením, např. s maskami, které jsou speciálně navrženy pro filtrování mikroskopických částic.

Přečtěte si důležité návody pro váš materiál, personál, úkon, a místo úkonu (např. pracovní zdravotní a bezpečnostní nařízení, likvidace).

Sesbírejte všechny částice vytvořené u zdroje, vyvarujte se úschovy v okolí.

Užívejte pouze vhodné příslušenství. Tímto způsobem se zabrání vstupu částic do okolního prostředí v nekontrolovatelné míře.

Užívejte vhodnou sběrnou jednotku.

Snižte kontakt s prachem následujícími způsoby:

- nemiřte unikajícími částicemi a výfukem na sebe, osoby poblíž, nebo na úschovny prachu.
- užíjte sběrnou jednotku a/nebo čističe vzduchu.
- ujistěte se o dobrém odvětrání pracoviště a uchovávejte ho čisté pomocí vysavače. Zametání nebo foukání rozdmýchá prach.
- vysajte nebo umyjte ochranné oblečení. Nefoukejte, neklepejte, ani nesmetejte.

## 5. Přehled

Viz strana 2.

- 1 V-drážka (pro zkosování hran obrobku)
- 2 Rukojeť (pro nastavení hloubky hoblování, izolovaná rukojeť)
- 3 Stupnice (pro nastavení hloubky hoblování v mm)
- 4 Pojistka
- 5 Spínač
- 6 Rukojeť (izolovaná)
- 7 Tlačítko pro uvolnění baterie

- 8 Baterie \*
- 9 Indikátor kapacity a signálu
- 10 Tlačítko indikátoru kapacity a signálu
- 11 Stojánek
- 12 Upínací šroub pro pravítko
- 13 Pravítko
- 14 Výstup hoblin a třísek
- 15 Odsávací hadice (vysávací zařízení)
- 16 Sběrný sáček na prach a hobliny
- 17 Adaptér pro vyhození hoblin
- 18 Řemen
- 19 Upevňovací šrouby
- 20 Klíč
- 21 Nože hoblíku
- 22 Fréza
- 23 Držák na nože hoblíku
- 24 Montážní deska
- 25 Nastavovací šablona
- 26 Šrouby pro držák hoblíkových nožů

\* specifické pro zařízení

## 6. Uvedení do provozu

### 6.1 Baterie

Baterii (8) před použitím nabijte.

Pokud se výkon zařízení zmenšuje, dobijte baterii.

Ideální teplota pro skladování se pohybuje mezi 10°C a 30°C.

"Li-Power, LiHD" litium iontové baterie mají indikátor kapacity a signálu (9):

- Stiskněte tlačítko (10), LED světélka indikují hladinu nabití.
- Pokud bliká pouze jedno LED světélko, baterie je skoro prázdná a musí být dobita.

### Vyjmutí a vložení baterie

Vyjmutí: Stiskněte tlačítko pro vypuštění baterie (7) a odstraňte baterii (8).

Vložení: Nasuňte baterii (8) dovnitř, a vyčkejte, dokud nezačne fungovat.

### 6.2 Odsávání prachu/hoblin

#### Odsávací jednotky třetích stran

Připojte vhodné odsávací zařízení k vysouvací hubici (14).

Pro optimální odsávání prachu použijte propojovací rukáv 6.30796.

#### Vlastní odsávací systém

Nasaďte sběrný sáček na prach a hobliny (16) na vystupní hubici (14). Vyprázdněte sběrný sáček na prach a hobliny (16) v dobrém čase pro zlepšení odsávání prachu.

#### Vyjmutí hoblin

Pokud pracujete bez odsávacího zařízení nebo bez sáčku na prach/hobliny: (16) Nasadte adaptér pro vyhození hoblin (17) a otočte do požadované pozice.

## 7. Použití

### 7.1 Nastavení hloubky hoblování

Otočením rukojeti (2) nastavíte hloubku hoblování bez dalších kroků.

Přečtěte si hloubku hoblování na stupnici (3).



Hloubku hoblování nastavujte pouze v rozpětí od 0 - 2.0 mm.

### 7.2 Zapínání a vypínání

**Zapínání:** Stiskněte a držte pojistku (4), poté stiskněte spoušť (5).

**Vypínání:** Uvolněte spoušť (5).

### 7.3 Pracovní směry

#### Obecné poznámky

Pro hrubé hoblování nastavte velkou hloubku hoblování a zatlačte zařízení kupředu s vhodnou sníženou rychlostí tak, aby byly hobliny jednotně odtlačeny ze zařízení.

Pro získání hladkého povrchu na obrobku, nastavte nízkou hloubku hoblování, a pomalu tlačte na hoblík.

1. Nastavení hloubky hoblování
2. Držte zařízení pevně oběma rukama za rukojeti (2) a (6).

3. Umístěte přední část hoblíku rovnoměrně na obrobek.

Na začátku obrobku přitiskněte přední část hoblíku na obrobek. Viz stranu 2, fig. A.

4. Napřed zapněte, poté navedte proti obrobku.

5. Navádějte zařízení kupředu pomalu a přesně.

6. Stojánek (11) je otočen směrem vzhůru rohem obrobku.

7. Na konci obrobku, přitiskněte zadní část hoblíku k obrobku. Viz stranu 2, fig. A

#### Zkosování hran

V-drážka (1) ulehčuje zkosování rohů obrobku.

Umístěte zařízení spolu s V-drážkou (1) na roh obrobku. Navádějte zařízení kupředu pomalu a přesně po rohu.

#### Hoblování s pravítkem

Vložte pravítko (13) z levé strany. Zatlačte do požadované pozice a utáhněte upevňující šroub (12).

Při hoblování musí být pravítko (13) v kontaktu s obrobkem.

## 8. Údržba



Vyjměte ze zařízení baterii před provedením jakýchkoliv úprav, výměny náradí, údržby nebo čištění.



Nebezpečí úrazu o ostré rohy hoblíkových nožů



Fréza poběží i po vypnutí zařízení. Vyčkejte, než se zastaví.

### Obraťte/vyměňte nože hoblíku (21), které se otupily (viz stranu 3, fig. B)

1. Otáčejte řemenem (18) než budou přístupné nože hoblíku.
2. Utahovací šrouby (19) (20) **musí být povolené (ne vyšroubované) pomocí klíče.**
3. Pomocí kousku dřeva vytlačte nůž hoblíku (21) ven ze strany (viz šipku v fig.).
4. Vložte otočený nový nůž hoblíku (21). (Objednávka č. viz stranu 10. Příslušenství).
5. Centrálně zarovnejte nůž hoblíku (21) tak, aby vyčníval (22) na levé a pravé straně o 1 mm stejně.
6. Pevně utáhněte (10-15 Nm) utahovací šrouby (19) klíčem (20)- středový utahovací šroub nejprve.
7. Otočte/vyměňte také druhý nůž hoblíku.

### POUZE, POKUD JE POTŘEBA:

#### Nastavte držák hoblovacího nože (23) (viz strana 3, fig. C)

Držák hoblíkového nože (23) je správně nastaven už při výrobě. V případě, že byl špatně nastaven tam, upravte ho takto:

1. Otáčejte řemenem (18) než bude přístupný nůž hoblíku
2. Utahovací šrouby (19) (20) **musí být povoleny** klíčem.
3. Odstraňte montážní desku (24).
4. Odstraňte nůž hoblíku (21) a držák na nůž hoblíku (23).
5. **Povolte** šrouby (26).
6. Umístěte držák na nůž hoblíku (23) (jak je ukázáno) do nastavovací šablony (25): Zarovnejte takovým způsobem, že se držák na nůž hoblíku (23) dotýká s bodem A a ve stejnou chvíli se nůž hoblíku (21) dotýká bodu B na nastavovacím obrysu (25). Viz figura!
7. Utáhněte (1,4 - 2,2 Nm) oba šrouby (26).
8. Vložte držák na nůž hoblíku (23) a nůž hoblíku (21) (jak je ukázáno) do frézy (22) a zarovnejte centrálně.
9. Umístěte montážní desku (24) (jak je ukázáno) a pevně utáhněte (10 - 15 Nm) utahovací šrouby (19) klíčem (20)- nejdříve středový utahovací šroub.
10. Pokud je potřeba, upravte také druhou část držáku na hoblíkové nože (23).

## 9. Řešení problémů, čištění



Vyjměte ze zařízení baterii před provedením jakýchkoliv úprav, výměny náradí, údržby

nebo čištění.



Nebezpečí úrazu o ostré rohy hoblíkových nožů



Řezák poběží i po vypnutí zařízení. Vyčkejte, než se řezák zastaví.

### Ucpaná výstupní trubice



Použijte vhodný nástroj, např. kousek dřeva k vyčištění ucpané hubice (14). Nikdy nesahejte do hubice (14).

### Zařízení čistěte pravidelně.

To zahrnuje vysátí ventilačních škvír na motoru.

### 10. Příslušenství

Používejte pouze originální baterie a příslušenství společnosti Metabo.

Používejte pouze příslušenství, které naplňuje požadavky a specifikace vypsane v tomto návodu k použití.

A Karbidový oboustranný nůž hoblíku  
Objednávka č.: 6.30282 (2 kusy)  
Objednávka č.: 6.30272 (10 kusů)  
B Nabíječky: ASC ultra, ASC 30-36, ASC 15, atd.  
C Baterie s odlišnými kapacitami. Kupujte pouze baterie s napětím vhodným pro vaše nářadí:  
4.0 Ah (6.25591), 5.2 Ah (6.25592), 5.5 Ah (6.25342), 6.2 Ah (6.25341), 7.0 Ah (6.25345), atd.

Pro kompletní nabídku příslušenství viz [www.metabo.com](http://www.metabo.com) nebo katalog.

### 11. Opravy



Opravy nářadí může provádět pouze kvalifikovaný elektrikář!

Kontaktujte vašeho nejbližšího zástupce společnosti Metabo, pokud vlastníte nářadí, které vyžaduje opravu. Viz [www.metabo.com](http://www.metabo.com) pro adresy. Můžete si stáhnout seznam náhradních součástek z [www.metabo.com](http://www.metabo.com)

### 12. Ochrana životního prostředí

Řiďte se státními podmínkami pro likvidaci a recyklaci vyřazených strojů, balení a příslušenství.



Pouze pro země EU: nikdy nevyhazujte nářadí do domácnostního odpadu!

Podle Evropské směrnice 2012/19/EU o Odpadu z elektrických a elektronických zařízení a implementace ve státním zákoně, vyřazené nářadí musí být shromážděno odděleně a odevzdáno k recyklaci, která nijak neubližuje životnímu prostředí.

Baterie nesmí být vyhozeny spolu s běžným odpadem. Vraťte nefunkční/použité baterie vašemu prodejci společnosti Metabo!

Baterie před likvidací vybijte. Zabraňte kontaktům ve zkratování (např. obvázáním lepicí páskou).

### 13. Technické specifikace

Vysvětlivky k specifikacím na straně 3.

Předmět ke změně díky technologickému pokroku.

P1 = Jmenovitý příkon  
P2 = Odevzdaný výkon  
b = Šířka hoblování  
t = nastavitelná hloubka hoblování  
f<sub>max</sub> = Největší drážkovací hloubka  
l = Délka podstavy hoblíku  
n<sub>0</sub> = Otáčky volnoběhu  
m = Váha s nejmenší baterií

Naměřené hodnoty v souladu s EN 60745.



Zařízení v ochranné třídě II



Stejnoseměrný proud

Zde uvedené technické specifikace jsou předmětem pro toleranci (v souladu s důležitým platnými standardy).



#### Emisní hodnoty

Tyto hodnoty umožňují posoudit emise z tohoto nářadí a porovnat různá nářadí.

Opravdová dávka může být vyšší či nižší v souladu s podmínkami při používání, stavem nářadí nebo příslušenství.

Prosíme, abyste umožnili posouzení v době, kdy je dávka nižší. Připravte ochranné prostředky pro uživatele, například jako organizační opatření založené na upravených odhadech.

#### Součet vibrací (vektorový součet tří směrů)

určeno v souladu s EN 60745:

ah = emisní hodnota vibrací (hoblování měkkého dřeva)  
Kh = Nejistota (vibrace)

#### Typické A-zatížené hladiny zvuku:

L<sub>pa</sub> = hladina tlaku zvuku  
L<sub>WA</sub> = hladina akustické síly  
K<sub>pA</sub>, K<sub>WA</sub> = Nejistota



#### Noste ochranu uší!